



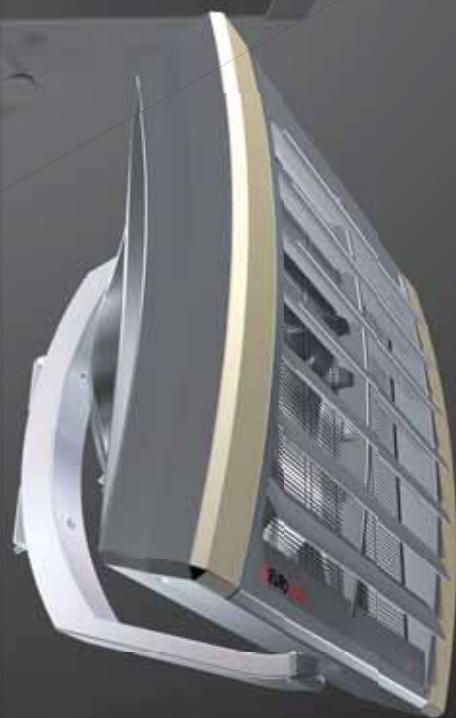
Европейский дизайн № 1



Volcano VR 1, мощность 10-30 кВт, 5500 м³/ч
Volcano VR 2, мощность 30-60 кВт, 5200 м³/ч



Простой и эстетичный монтаж



ЭКОНОМНОЕ ОТОПЛЕНИЕ ПОМЕЩЕНИЙ

отопительно-вентиляционные аппараты

VOLCANO VR



Отопительно-вентиляционные аппараты Volcano предназначены для нагрева воздуха с помощью водяного теплоносителя и равномерного его распределения в помещении с помощью вентилятора и направляющих жалюзи.

Оборудование Volcano предназначено для работы на внутреннем воздухе помещения и является интегральным элементом современных отопительных систем на объектах средних и больших объемов. Например:



ПРЕИМУЩЕСТВА воздушного отопления:

- ✓ высокая теплопроизводительность
- ✓ быстрое достижение заданной температуры в помещении
- ✓ низкие затраты на установку и эксплуатацию

- производственные цеха
- склады и ангары
- розничные и оптовые магазины
- супер и гипермаркеты
- спортивные объекты
- автосалоны и сервисы
- автомойки и гаражи
- теплицы и зимние сады
- птицефермы и животноводческие комплексы
- объекты религиозного назначения

Корпус

Корпус современного дизайна производится с использованием передовой технологии литья пластмассы. Благодаря этому методу корпус устойчив к высокой температуре, коррозионным процессам и механическим повреждениям. Кроме того, этот материал отвечает экологическим требованиям и может подвергаться переработке.

Направляющие жалюзи

Комплект направляющих жалюзи с индивидуальной регулировкой обеспечивает направление струи теплого воздуха в четырех направлениях. Направляющие лопатки с сечением аналогичным сечению самолетного крыла позволяют получить максимальную дальность струи теплого воздуха.

Монтажная консоль

Лёгкая и современная монтажная консоль обеспечивает поворот аппарата в горизонтальной плоскости в пределах 0° - 180° в процессе эксплуатации. Применение монтажной консоли имеет особое значение в тех случаях, когда предъявляются высокие требования к дизайну помещения. (стр. 6)

Монтажные втулки

Крепление аппарата можно производить и без применения монтажной консоли. На верхней и нижней панелях аппарата Volcano VR предусмотрены резьбовые втулки, позволяющие устанавливать аппарат с помощью монтажных шпилек или другой конструкции. (стр. 6)

Водяной теплообменник

Присоединительные патрубки медно-алюминиевого теплообменника установлены на задней панели устройства. Такое решение позволило еще более упростить монтаж и улучшить дизайн.

Volcano VR 1 10 - 30 кВт
Volcano VR 2 30 - 60 кВт
(стр. 4)

**Новый стандарт
тепловой мощности**

Вентилятор

Низкий уровень шума при работе обеспечивается применением осевого вентилятора с лопатками специального профиля и подшипников высокого класса, которые не требуют смазывания. Вентилятор отличается очень высокой производительностью и низким потреблением электроэнергии. Предусмотрена возможность регулировки расхода воздуха в полном рабочем диапазоне вентилятора.

Автоматика

Надёжные и функциональные схемы автоматического управления построены на базе компонентов от ведущих мировых производителей. (стр. 7)

Цветовая гамма

На многих объектах обогреватели Volcano являются важным элементом дизайна помещения. Благодаря применению сменных накладок различных цветов, аппарат Volcano VR может идеально вписываться в любой интерьер.

ПРЕИМУЩЕСТВА VOLCANO VR:

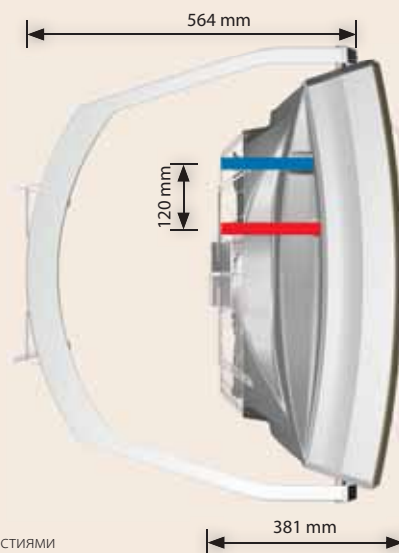
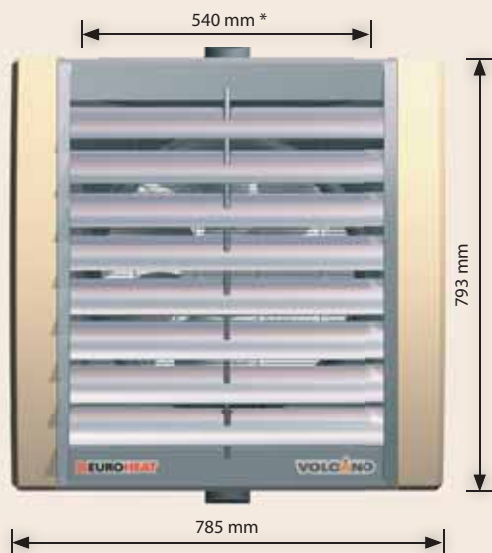
- ✓ самый современный дизайн
- ✓ высокая эффективность
- ✓ простой монтаж
- ✓ лидер рынка

VOLCANO VR1 / VOLCANO VR2

Характеристики теплоносителя [°C]	Вода 70/50					Вода 80/60					Вода 90/70				
Температура воздуха на входе [°C]	0	5	10	15	20	0	5	10	15	20	0	5	10	15	20
Расход воздуха - 5500 / 5200 м³/ч (5 скорость) Макс. падение давления воздуха - 62 / 107 Па Уровень шума - 57 дБ(А)*															
Температура нагретого воздуха [°C]	11,9/23,0	15,9/26,1	19,8/29,1	23,7/32,0	27,6/34,9	14,5/27,6	18,4/30,7	22,4/33,8	26,3/36,7	30,2/39,7	17,0/32,2	21,0/35,3	24,9/38,4	28,9/41,4	32,8/44,4
Мощность нагревателя [кВт]	23,6/43,2	21,2/38,8	18,8/34,5	16,4/30,2	14,1/26,1	28,7/51,8	26,2/47,3	23,7/43,0	21,3/38,6	18,8/34,4	33,6/60,5	31,1/55,9	28,6/51,4	26,1/47,0	23,6/42,7
Расход воды [м³/ч]	1,0/1,9	0,9/1,7	0,8/1,5	0,7/1,3	0,6/1,1	1,3/2,3	1,2/2,1	1,0/1,9	0,9/1,7	0,8/1,5	1,5/2,7	1,4/2,5	1,3/2,3	1,2/2,1	1,0/1,9
Гидравлическое сопротивление [кПа]	5/7	4/6	3/5	2/4	2/3	6/9	5/8	4/6	4/5	3/4	8/11	7/10	6/9	5/7	4/6
Расход воздуха - 4000 / 3700 м³/ч (4 скорость) Макс. падение давления воздуха - 35 / 58 Па Уровень шума - 51 дБ(А)*															
Температура нагретого воздуха [°C]	14,4/29,1	18,1/31,7	21,5/34,2	25,5/36,6	29,2/39,0	17,4/34,7	21,1/37,4	24,9/39,9	28,6/42,4	32,3/44,9	20,4/40,3	24,2/43,0	27,9/45,6	31,7/48,1	35,4/50,6
Мощность нагревателя [кВт]	20,7/38,8	18,6/34,9	16,5/31,1	14,4/27,4	12,3/23,6	25,8/46,3	22,9/42,4	20,7/38,5	18,6/34,6	16,5/30,9	29,4/53,8	27,2/49,8	24,9/45,8	22,8/41,9	20,7/38,1
Расход воды [м³/ч]	0,9/1,7	0,8/1,5	0,7/1,4	0,6/1,2	0,5/1,0	1,1/2,0	1,0/1,9	0,9/1,7	0,8/1,5	0,7/1,4	1,3/2,4	1,2/2,2	1,1/2,0	1,0/1,9	0,9/1,7
Гидравлическое сопротивление [кПа]	4/6	3/5	3/4	2/3	1/3	5/8	4/7	4/6	3/5	2/4	6/10	5/9	5/7	4/6	3/5
Расход воздуха - 3000 / 2800 м³/ч (3 скорость) Макс. падение давления воздуха - 21 / 35 Па Уровень шума - 42 дБ(А)*															
Температура нагретого воздуха [°C]	16,8/31,0	20,4/33,4	23,9/35,7	27,3/38,0	30,8/40,2	20,3/37,0	23,9/39,5	27,4/41,8	30,9/44,1	34,4/46,4	23,8/43,1	27,4/45,5	30,9/47,9	34,5/50,3	37,9/52,6
Мощность нагревателя [кВт]	18,2/31,3	16,3/28,1	14,5/25,0	12,7/22,0	10,9/19,0	22,0/37,4	20,1/34,2	18,2/31,0	16,3/27,9	14,5/24,9	25,8/43,5	23,8/40,2	21,9/36,9	20,0/33,8	18,1/30,7
Расход воды [м³/ч]	0,8/1,4	0,7/1,2	0,6/1,1	0,6/1,0	0,5/0,8	0,9/1,6	0,9/1,5	0,8/1,4	0,7/1,2	0,6/1,1	1,1/1,9	1,0/1,8	1,0/1,6	0,9/1,5	0,8/1,4
Гидравлическое сопротивление [кПа]	3/4	2/3	2/3	1/2	1/2	3/5	3/4	3/4	2/3	2/3	5/6	4/5	4/5	3/4	3/4
Расход воздуха - 2000 / 1800 м³/ч (2 скорость) Макс. падение давления воздуха - 10 / 16 Па Уровень шума - 34 дБ(А)*															
Температура нагретого воздуха [°C]	20,7/37,1	23,9/38,9	27,1/40,8	30,2/42,5	33,3/44,3	25,0/44,2	28,2/46,1	31,4/48,0	34,6/49,8	37,7/51,6	29,2/51,2	32,5/53,2	35,7/55,1	38,9/57,0	42,0/58,0
Мощность нагревателя [кВт]	15,0/24,1	13,4/21,6	11,9/19,3	10,4/17,0	8,9/14,7	18,0/28,7	16,5/26,2	14,9/23,8	13,4/21,4	11,9/19,1	21,1/33,8	19,5/30,7	17,9/38,2	16,3/25,8	14,8/23,4
Расход воды [м³/ч]	0,7/1,1	0,6/1,0	0,5/0,8	0,5/0,7	0,4/0,6	0,8/1,3	0,7/1,2	0,7/1,0	0,6/0,9	0,5/0,8	0,9/1,5	0,9/1,5	0,8/1,2	0,7/1,1	0,7/1,0
Гидравлическое сопротивление [кПа]	2/3	2/3	1/2	1/2	1/2	3/4	2/3	2/3	2/3	1/2	3/4	3/4	2/3	2/3	2/3
Расход воздуха - 800 / 700 м³/ч (1 скорость) Макс. падение давления воздуха - 3 / 6 Па Уровень шума - 28 дБ(А)*															
Температура нагретого воздуха [°C]	30,4/47,2	33,0/48,4	35,5/49,6	37,1/50,8	40,3/51,8	34,1/55,5	36,7/56,8	39,2/58,0	41,7/59,2	44,2/60,4	41,7/63,8	44,3/65,1	46,9/66,4	49,4/67,7	51,9/68,9
Мощность нагревателя [кВт]	8,3/14,3	7,2/12,7	6,2/11,1	5,2/9,6	4,2/8,1	10,3/17,3	9,2/15,7	8,2/14,0	7,1/12,5	6,1/10,9	12,3/20,3	11,2/18,6	10,1/16,9	9,1/15,3	8,1/13,8
Расход воды [м³/ч]	0,5/0,7	0,4/0,6	0,4/0,6	0,3/0,6	0,3/0,4	0,5/0,8	0,5/0,8	0,4/0,7	0,4/0,6	0,4/0,6	0,6/1,0	0,6/0,9	0,5/0,8	0,5/0,8	0,4/0,7
Гидравлическое сопротивление [кПа]	1/2	1/2	1/2	1/2	1/2	1/2	1/2	1/2	1/2	1/2	2/3	2/3	1/2	1/2	1/2

* - аппараты Volcano VR1 и Volcano VR2 используют один тип вентилятора и работают с одинаковым уровнем шума. Замер производился на расстоянии 5 м.

⚠ При использовании теплоносителя другой температуры данные, касающиеся рабочих характеристик аппаратов Volcano, предоставляются по запросу.
Т.к. максимальное давление теплоносителя составляет 1,6 МПа, то система его подачи должна иметь защиту от роста давления выше допустимого значения.
Существует опасность размораживания (разрыва) теплообменника при падении температуры в помещении ниже 0°C.



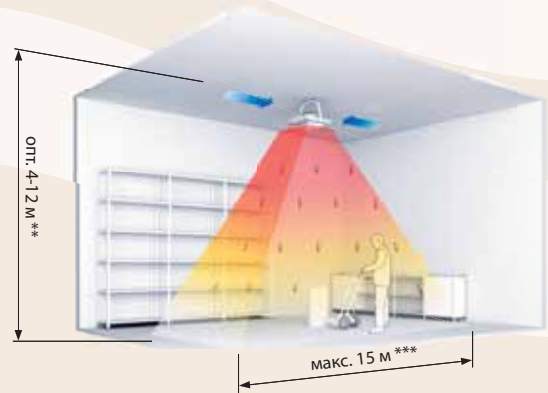
* - между монтажными отверстиями

Параметры		Volcano VR1	Volcano VR2
Количество рядов нагревателя	-	1	2
Максимальный расход воздуха	м³/ч	5500	5200
Диапазон мощности нагрева	кВт	10 - 30	30 - 60
Прирост температуры воздуха*	°С	20	40
Максимальная температура теплоносителя	°С	130	
Максимальное рабочее давление	МПа	1,6	
Максимальная дальность струи тёплого воздуха	м	25	
Объём воды в нагревателе	дм³	1,7	3,1
Диаметр присоединительных патрубков	"	3/4	
Масса вместе с водой	кг	29	32
Напряжение питания	В/Гц	230/50	
Мощность двигателя	кВт	0,61	
Номинальный ток	А	2,8	
Частота вращения двигателя	об/мин	1310	
Класс защиты двигателя IP	-	54	

* - для параметров воды 90/70°C, температуры входного воздуха 0°C и максимальной производительности вентилятора.



* - направляющие жалюзи установлены горизонтально



** - направляющие жалюзи установлены вертикально

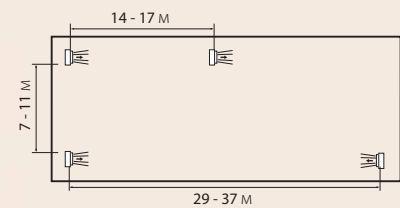
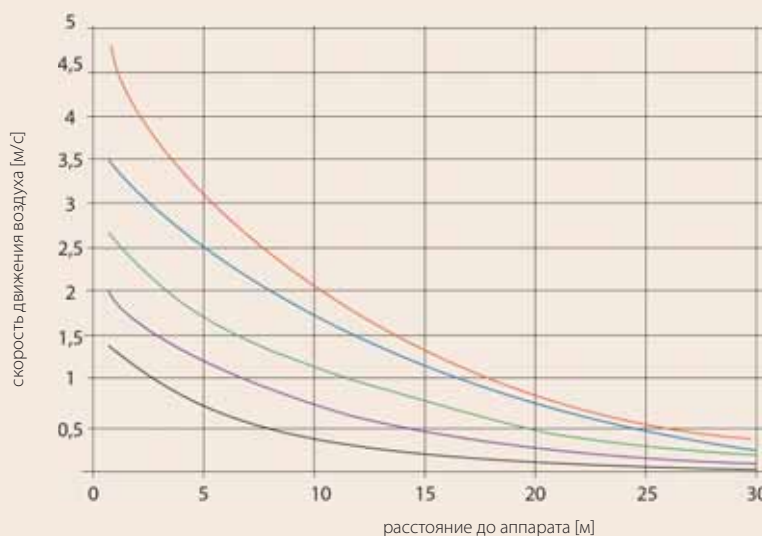
*** - направляющие жалюзи установлены симметрично под углом 45

Настенный монтаж

Расстояние от потолка	мин. 0,4 м
Высота монтажа	оптимально 3 - 8 м
Дальность струи воздуха	макс. 25 м

Потолочный монтаж

Расстояние от потолка	мин. 0,4 м
Высота монтажа	оптимально 4 - 12 м



Volcano	VR 1	VR 2
V скор.	5500	5200
IV скор.	4000	3700
III скор.	3000	2800
II скор.	2000	1800
I скор.	800	700

расход воздуха [м³/ч]

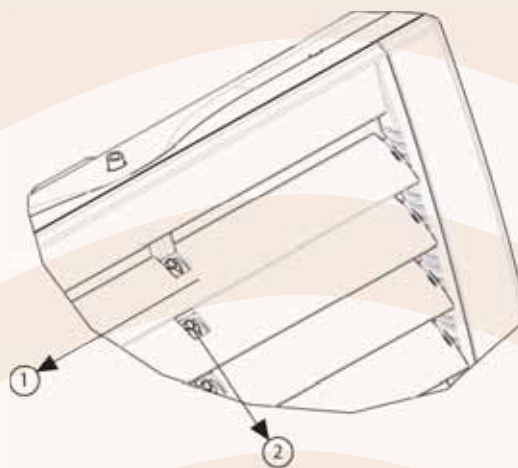
- ⚠ При монтаже обратите внимание на точность установки аппарата в горизонтальной плоскости.
- ⚠ Несоблюдение при монтаже минимального расстояния 0,4 м от стены или потолка может вызвать неправильную работу обогревателя, повышенный шум и преждевременный выход вентилятора из строя.
- ⚠ На диаграмме представлена дальность воздушной струи до точки, в которой скорость по оси струи составляет 0,5 м/с (рекомендуемая скорость в зоне пребывания людей для промышленных объектов). Средняя скорость в сечении струи составляет 1/3 значения скорости по оси.

Удаление воздуха / спуск теплоносителя



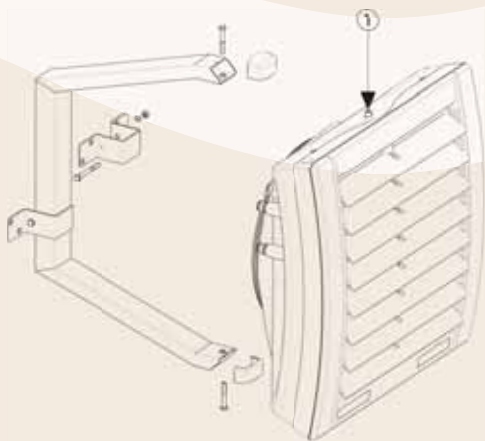
! Удаление воздуха осуществляется посредством ослабления винта воздухоотводчика ①.
С целью доступа к винту следует удалить заглушку.
Спуск теплоносителя производится с помощью спускной пробки с головкой с шестигранным гнездом, после удаления заглушки ②.
В случае запуска обогревателя после предварительного спуска теплоносителя следует помнить об удалении воздуха из системы. Следует также обращать особое внимание на защиту аппарата от случайного попадания в корпус воды во время операции спуска теплоносителя.

Регулировка направляющих жалюзи



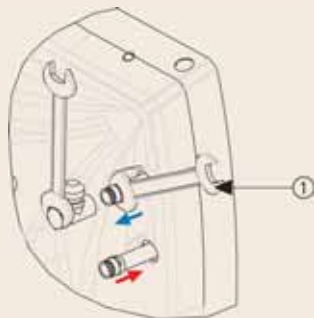
! Для изменения положения направляющей лопатки следует ее оттянуть в направлении, указанном на Рисунке ①, одновременно отгибая ее правую кромку, чтобы ввести крепежный штифт в соответствующее отверстие. Затем вышеуказанное действие следует выполнить для закрепления направляющей лопатки с другой стороны.
С целью демонтажа направляющих лопаток необходимо освободить защелку, которая находится в средней части крепления ②.

Установка монтажной консоли



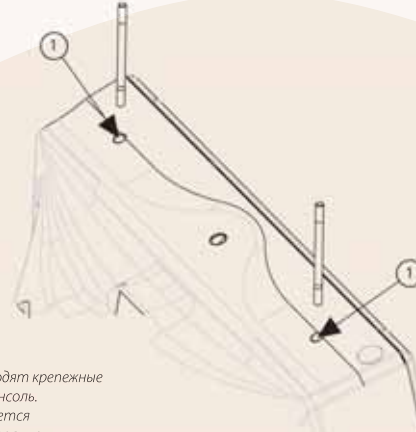
! Монтажная консоль доступна как дополнительное оборудование. Для прикрепления к устройству монтажной консоли, необходимо вырезать с помощью корончатого сверла отверстия в верхней и нижней панелях аппарата (в точке обозначенной ①), а затем ввести в них втулки. На втулки следует надвинуть плечо монтажной консоли.
В нижнюю и верхнюю втулки ввести винты М 10 и затянуть их, чтобы зафиксировать положение обогревателя по отношению к консоли. После установки обогревателя в желаемом положении, следует установить заглушки на держателе.
В состав монтажной консоли входят:
✓ крепежный держатель (1 шт.)
✓ втулки (2 шт.)
✓ крепежные винты М 10 (2 шт.)
✓ заглушки (2 шт.)

Патрубок теплоносителя



! Во время установки трубопровода с теплоносителем следует защищать соединительный патрубок теплообменника от воздействия крутящего момента ①.
Вес прокладываемых трубопроводов не должен создавать нагрузки на патрубки нагревателя.
Возможно присоединения трубопровода с помощью гибких патрубков (что позволяет изменять положение аппарата на монтажной консоли).

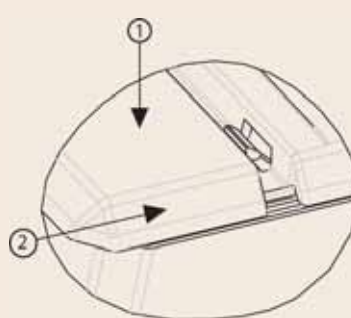
Монтаж с помощью шпилек



! В состав аппарата не входят крепежные шпильки и монтажная консоль. Монтажная консоль является дополнительным оборудованием. Обогреватель может монтироваться на любой опоре, обеспечивающей стабильное и надежное крепление.

! Резьбовые монтажные отверстия (по 2 шт.) предусмотрены на верхней и нижней панелях аппарата.
Для монтажа обогревателя посредством монтажных шпилек необходимо вырезать с помощью корончатого сверла отверстия в верхней и нижней панелях аппарата (в точке обозначенной ①), а затем ввести шпильки М 10 в резьбовые отверстия, предусмотренные внутри аппарата.

Накладки



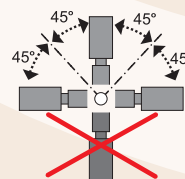
! Для монтажа цветных накладок их следует приложить к указанным точкам на передней панели устройства по направлению ①, а затем осторожно вставить накладку по направлению 2, вплоть до защелкивания защелок.
С целью демонтажа накладки ее следует нажать в точках защелок и отодвинуть наружу по крышке обогревателя. В состав аппарата входит один комплект накладок.

Сервопривод:

напряжение питания:	230В/50...60 Гц
время закрытия/открытия:	3 мин
обесточенное положение:	закрыто
класс защиты IP:	43
параметры окружающей среды:	-5 ... +50 °С

**Клапан:**

диаметр патрубков:	3/4"
рабочий режим:	двухпозиционный
максимальный перепад давления:	100 кПа
класс давления:	PN 16
коэффициент потока kvs :	5,1 м ³ /ч
макс. температура теплоносителя:	95°С
параметры окружающей среды:	2 ... 50 °С



Рекомендуемые позиции работы

! Рекомендуется устанавливать двухходовой клапан на возвратном трубопроводе.

**Термостат:**

напряжение питания:	24 ... 230В
допустимая нагрузка:	16 (6) А
диапазон установок:	5 ... 30 °С
точность установки:	+/- 1 °С
класс защиты IP:	30
способ монтажа:	поверхностный
параметры окружающей среды:	-10 ... +50 °С

! Термостат и программируемый контроллер температуры должны быть установлены в таком месте, где температура воздуха наиболее типична для всего объема помещения. Следует избегать мест, подверженных воздействию солнечного излучения, тепловых потоков, электромагнитных волн и т.п.

**Программируемый контроллер температуры:**

питание:	две щелочные батареи 1,5В (в составе)
диапазон установок:	5 ... 35 °С
деление шкалы:	0,5 °С
допустимая нагрузка управляющего выхода:	5(2) А (24 ...230 В)
класс защиты IP:	30
способ монтажа:	поверхностный
параметры окружающей среды:	0 ... 50 °С
время переключения рабочих циклов:	60 мин
программатор:	недельные часы
рабочие режимы:	заводские или индивидуальные установки

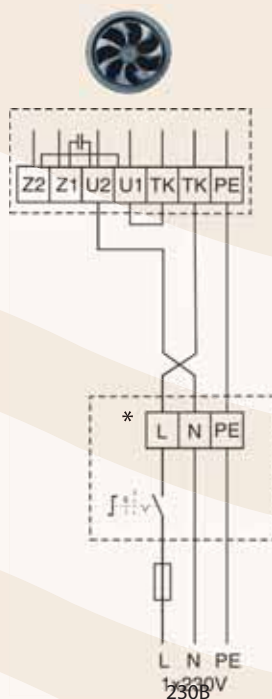
! Детальное описание работы программируемого контроллера температуры - см. руководство по эксплуатации, доступное на сайте www.euroheat.ru.

**Регулятор:**

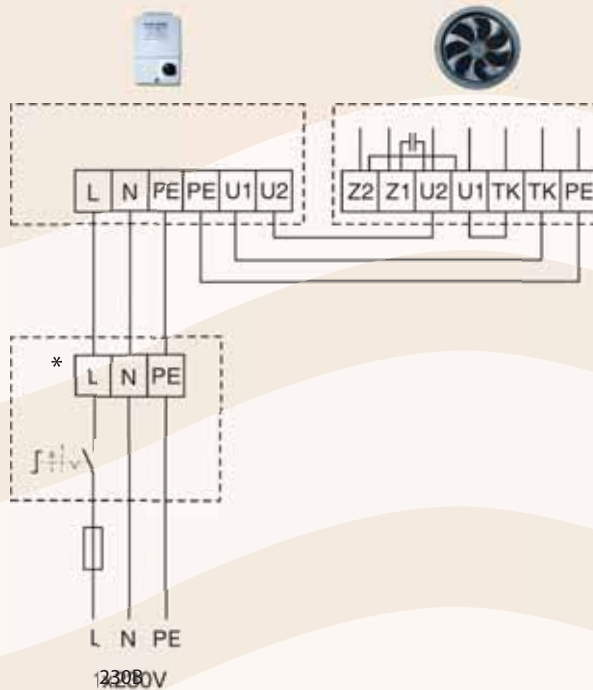
напряжение питания:	230 В +/- 10%
допустимый выходной ток:	3 А
способ регулировки:	шаговый
число ступеней регуляции:	5
включатель / выключатель:	встроенный в переключатель скоростей вращения
класс защиты IP:	54
способ монтажа:	поверхностный
параметры окружающей среды:	0 ... 40 °С

! Нельзя подключать к одному регулятору частоты вращения более одного аппарата, т.к. это может привести к выходу регулятора из строя.

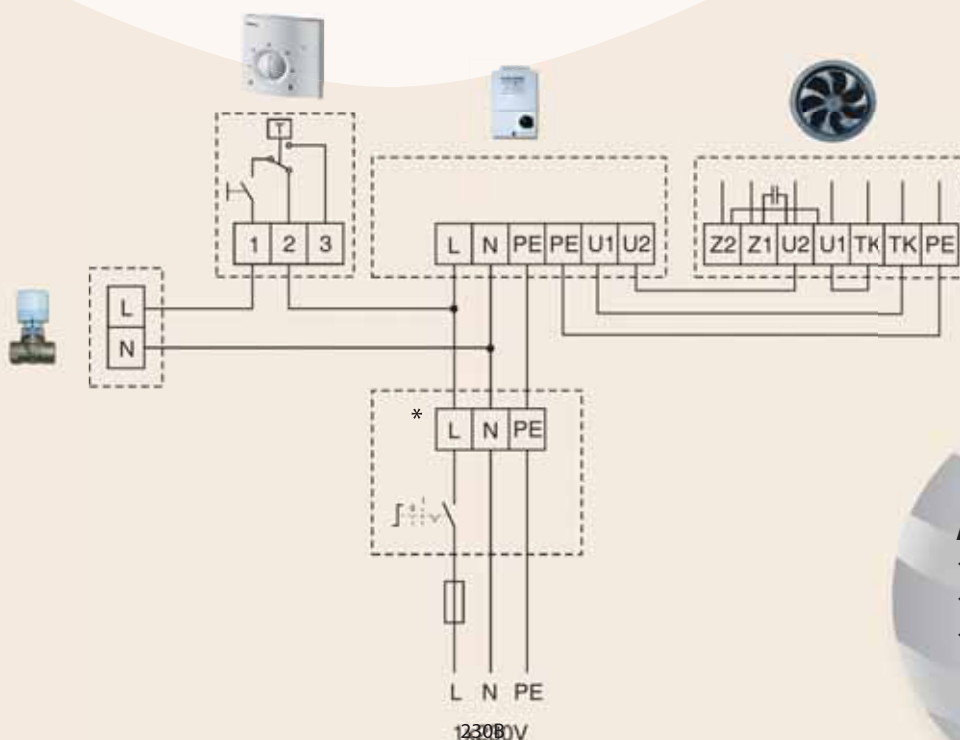
Подключение без автоматики



Подключение с регулятором частоты вращения



Подключение с комплектом автоматики BASIC (комнатный термостат)

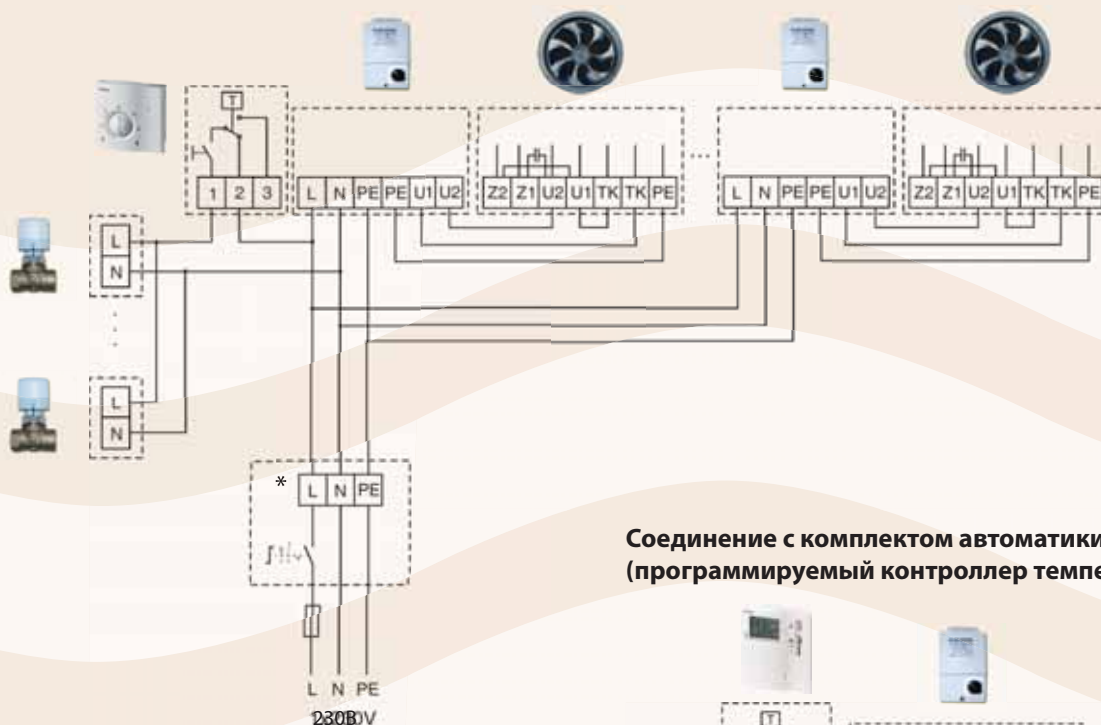


Автоматика BASIC:

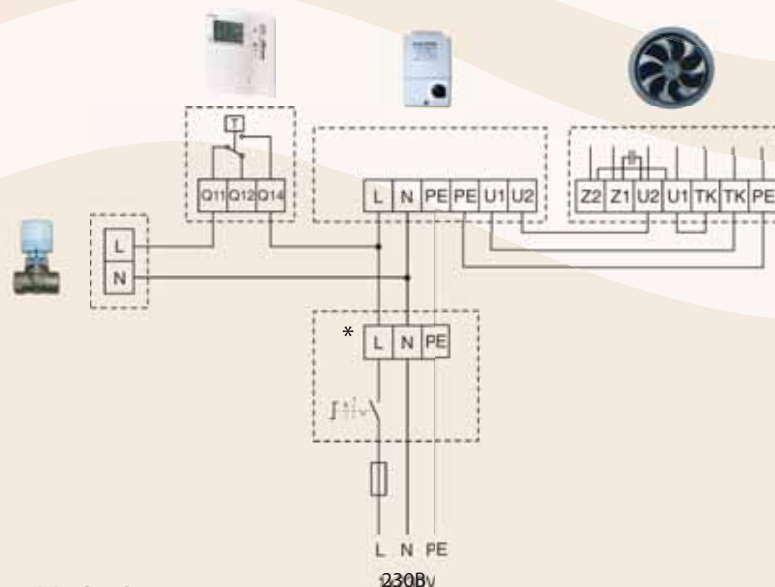
- ✓ Термостат
- ✓ Регулятор частоты вращения
- ✓ Клапан с сервоприводом

- ⚠ Подключение элементов автоматики должно быть выполнено так, чтобы обеспечить возможность сервисного обслуживания. Устройства должны быть установлены в хорошо видимых местах, с возможностью свободного изменения установок.
- ⚠ В комплект оборудования устройства не входят кабель питания и главный выключатель.
- ⚠ Подключение электропроводки должно выполняться квалифицированным персоналом в соответствии с вышеуказанными схемами соединений.
- ⚠ Один комнатный термостат и программируемый контроллер температуры могут обслуживать максимально до 100 сервоприводов.
- ⚠ Схема соединения аппарата Volcano с регулятором частоты вращения и регулировкой температуры в зависимости от работы вентилятора предоставляется по запросу.

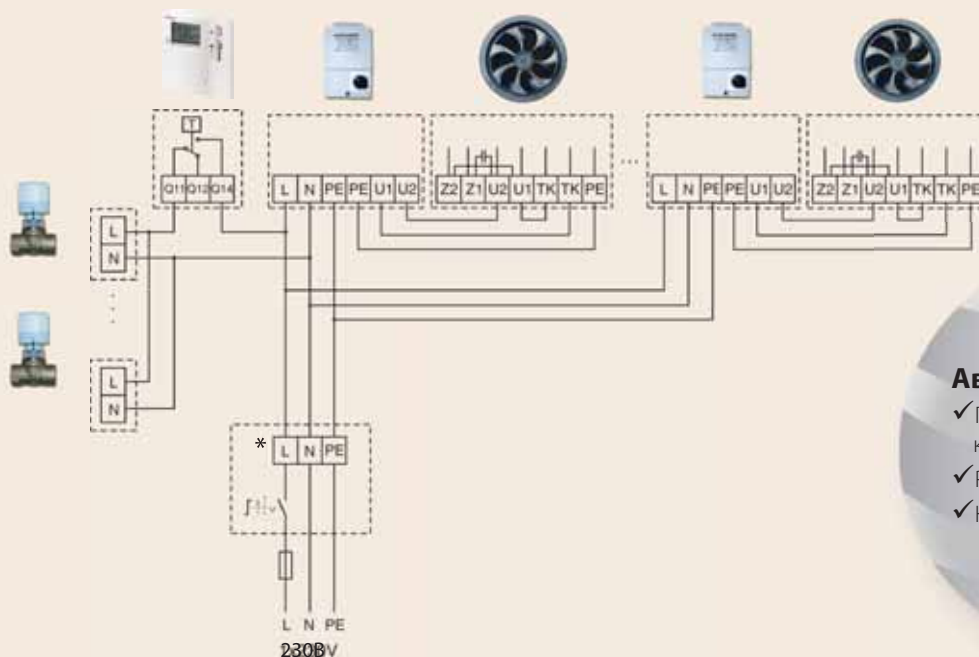
Соединение с комплектом автоматики BASIC (комнатный термостат) - несколько устройств



Соединение с комплектом автоматики PRESTIGE (программируемый контроллер температуры)



Соединение с комплектом автоматики PRESTIGE (программируемый контроллер температуры) - несколько аппаратов



* - главный выключатель

Автоматика PRESTIGE:

- ✓ Программируемый контроллер температуры
- ✓ Регулятор частоты вращения
- ✓ Клапан с сервоприводом

ПОДБОР АППАРАТОВ VOLCANO VR

Для определения оптимального количества отопительно-вентиляционных аппаратов, необходимых для обогрева помещения и поддержания в нем заданной температуры, следует определить количество теплоты, которое нужно подводить в единицу времени. Т.е. необходимую тепловую мощность, достаточную для компенсации тепловых потерь помещения через стены, пол, крышу, окна, въездные ворота и пр.

Теплопотери помещения зависят, главным образом, от:

- расчетной наружной температуры согласно пп. 2.14-2.17 СНиП 23-01-99*;
- требуемой (заданной) температуры внутри помещения,
- типа и толщины материалов, из которых выполнены строительные перегородки.

При определении тепловой мощности необходимо, кроме теплопотерь, учитывать теплопоступления, например, от работающих внутри машин, оборудования, а также людей. Вполне возможно, что в помещении уже есть отопительные приборы или имеется приточная вентиляция.

Естественно, что это следует обязательно учитывать при расчёте тепловой мощности.

Ниже приведён упрощенный способ расчёта тепловой мощности, позволяющий быстро определить количество отопительно-вентиляционных аппаратов Volcano VR, необходимых для обогрева помещения.

Пример разработан с использованием материалов, представленных в справочнике "Отопление и кондиционирование воздуха" ("Ogrzewanie i klimatyzacja") Recknagel, Springer, Hofmann, Schramek, EWFE, Gdańsk 1994.

расчетная внутренняя температура [°C]	примеры помещений
+ 5	склады без постоянного обслуживания, гаражи
+12	склады, помещения высотного складирования
+18	производственные цеха, общественные здания

Табл. 1 Расчетные внутренние температуры [°C]

Москва	-28	Киев	-22
Санкт-Петербург	-26	Ялта	-6
Новороссийск	-13	Севастополь	-11
Калининград	-18	Одесса	-18
Краснодар	-19	Львов	-19
Ростов	-22	Запорожье	-22
Владивосток	-24	Харьков	-23
Новгород	-27	Днепропетровск	-25
Нижний Новгород	-30	Минск	-25
Самара	-30	Вильнюс	-23
Казань	-32	Каунас	-22
Екатеринбург	-35	Клайпеда	-20
Тюмень	-37	Рига	-20
Иркутск	-37	Таллинн	-22
Новосибирск	-39	Астана	-35
Красноярск	-40	Алма-Ата	-25
Якутск	-55	Кишинёв	-16

Табл. 2 Расчетные наружные температуры [°C]

Схема расчёта:

1. Вычисляем необходимую тепловую мощность, используя вспомогательные данные:

✓ Таб. 1 (Расчетные внутренние температуры, на основании СНиП 2.04.05-91*), или согласно индивидуальным требованиям инвестора)

✓ Таб. 2 (Расчетные наружные температуры, на основании СНиП 23-01-99*)

✓ Рис. 1 (удельная мощность нагрева, в зависимости от приблизительной изолирующей способности строительных перегородок и объема помещения)

Используем формулу:

$$Q = [q_v * V_B * (t_{\text{внутр}} - t_{\text{наруж}})] * 0,001$$

где:

Q – суммарная тепловая мощность аппаратов Volcano, необходимых для отопления данного объекта [кВт],

q_v – удельная мощность нагрева, полученная согласно Рис. 1 в зависимости от объема объекта и приблизительной изолирующей способности строительных перегородок [Вт/(м³К)],

V_B – объем здания (дл. x шир. x выс.) [м³],

t_{внутр} – заданная, требуемая температура внутри здания на основании Таблицы 1 [°C],

t_{наруж} – расчетная наружная температура на основании СНиП 23-01-99*, для данной климатической зоны (Таб. 2) [°C].

2. При известном значении Q определяем Q₁ – тепловую мощность одного аппарата при определенных рабочих параметрах теплоносителя (см. Таблица стр. 4). Например, при параметрах теплоносителя 70/50 °C максимальный уровень мощности аппарата Volcano VR1 составляет 23,6 кВт, а Volcano VR2 - 43,2 кВт.

3. Подставляем значения Q и Q₁, и получаем приблизительное количество аппаратов n необходимых для обогрева помещения

$$n = Q/Q_1$$

где:

n – требуемое количество аппаратов Volcano VR1 или Volcano VR2,

Q – необходимая тепловая мощность [кВт],

Q₁ – тепловая мощность одного аппарата Volcano VR1 или Volcano VR2 [кВт].

Определенное таким образом количество обогревателей является приблизительным.

В некоторых случаях необходимо составить детальный тепловой баланс здания, который должен быть выполнен специализированной проектной фирмой.

Пример подбора:

- ✓ объект: складское помещение
- ✓ площадь: 800 м²
- ✓ высота: 6 м
- ✓ объем V_в: 4800 м³
- ✓ изоляция строительных перегородок: усиленная теплоизоляция (утепленное перекрытие, на наружных стенах слой пенополистирола 12 см, окна ПВХ, редко открываемые въездные ворота).
- ✓ требуемая (заданная) температура внутри: 15 °С. Требуемая внутренняя температура может иметь любое значение согласно индивидуальным пожеланиям пользователя объекта.
- ✓ расчетная наружная температура: - 26°С (здание находится в г. Санкт-Петербурге).
- ✓ удельная тепловая мощность : 0,6 Вт/(м³К) (на основании Рис. 1 для объекта объемом 4800 м³ и усиленной теплоизоляции).

Вышеуказанные данные подставляем в формулу:

$$Q = [q_v \cdot V_v \cdot (t_{\text{внутр}} - t_{\text{наруж}})] \cdot 0,001$$

$$Q = [0,6 \cdot 4800 \cdot (15 - (-26))] \cdot 0,001$$

$$Q = 118,08 \text{ кВт}$$

Комментарий:

Для того чтобы в складском помещении объемом 4800 м³ поддержать постоянную температуру 15°С, необходимо поставлять около 118 кВт тепловой энергии.

Это означает, что следует применить 2 аппарата Volcano VR2 или 4 аппарата Volcano VR1.

Использование 4-х аппаратов Volcano VR1 вместо 2-х VR2 может обеспечить более равномерное распределение температуры в помещении и оптимальное направление потоков тёплого воздуха.

Температура теплоносителя в данном случае должна быть 90/70 °С. При температуре теплоносителя 70/50°С необходимо использовать 3 Volcano VR2 или 5 Volcano VR1. При этом максимальная мощность нагрева 1-го Volcano VR1 составляет 23,6 кВт, а Volcano VR2 - 43,2 кВт.

Следует также учитывать, что котельная установка, работающая на твердом, жидком, газовом топливе или питаемая электроэнергией должна иметь номинальную мощность около 118 кВт и подготовить теплоноситель, параметры которого не ниже 70/50°С.

Несоответствие между мощностью котельной установки и расчетной потребностью в тепле, а также мощностью нагревателей Volcano , может быть причиной неправильной работы системы и, как следствие, недостаточного обогрева помещения.

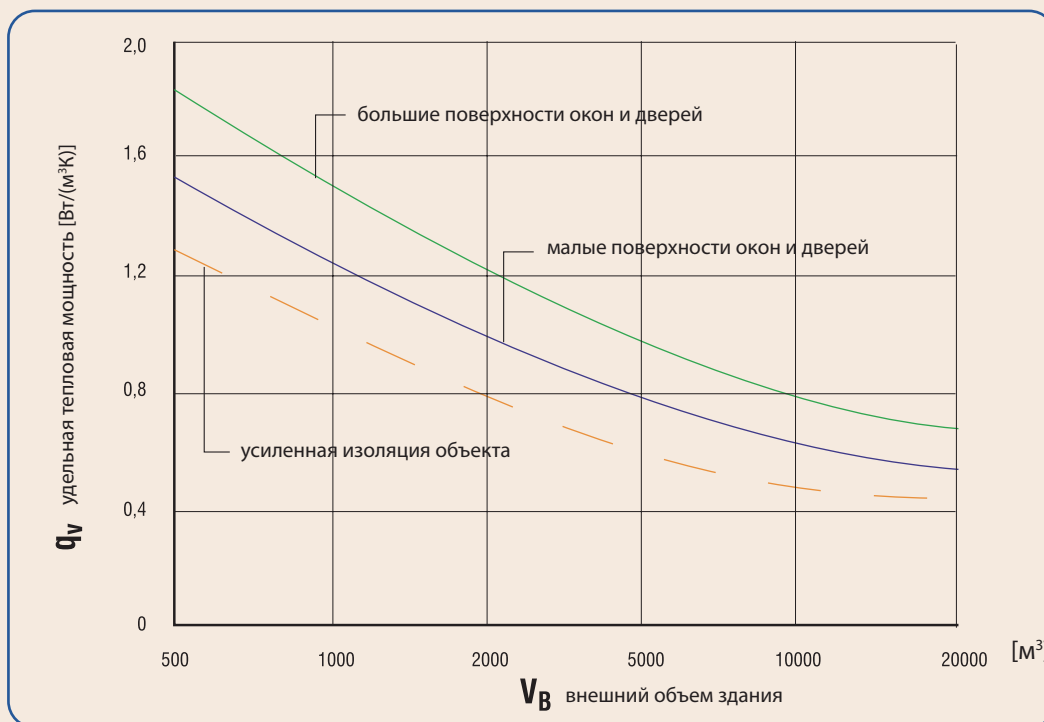


Рис. 1 Коэффициент удельной мощности нагрева [Вт/м³К]

Москва +7 095 510 50 18 Санкт-Петербург +7 812 320 49 11 Украина +38 044 501 84 34 Литва +370 37 761 765 Польша +48 58 766 91 91



 **EUROHEAT**

129626 **Москва**, ул. Староалексеевская, д. 21, стр. 11, тел. +7 095 510 50 18, факс: +7 095 980 57 00, euroheat@euroheat.ru
194044 **Санкт-Петербург**, ул. Фокина, д. 2, оф. 25, тел. +812 320 49 11, тел./факс +812 320 49 12, euroheat@euroheat.ru
02660 **Киев**, ул. М. Расковой, 17, оф. 20 (8 этаж), тел. +38 044 501 04 37, тел./факс +38 044 501 84 34, ukraine@euroheat.pl
52130 **Kaunas**, Draugystės g. 19-6, тел. +370 37 761763, факс: +370 37 76 17 65, euroheat@euroheat.lt